

光电传感器

矩形-OS12



产品说明:

高性价比背景抑制 (BGS) 光电传感器, 紧凑外形, 25.4mm 标准安装孔距。可有效避免被测物的高反光度背景对检测造成的影响; 并对深色物体的检测有极小的衰减。
适用于对被测物后方附近有背景影响的工位检测, 或检测深色物体。

产品特点:

- BGS功能可提供更佳检测效果
- 避免高反光背景误触发传感器
- 对深色物体衰减极小
- 红光光源
- 检测范围可调

选型表:

检测模式	型号	最大检测距离	光源	响应时间	输出	开关方式	接线方式	电路图
背景抑制漫反型 (BGS)	OS12-AK50CN6	50mm	红光	500µs	NPN	亮通/暗通	2米电缆	图1
	OS12-AK50CP6	50mm	红光	500µs	PNP	亮通/暗通	2米电缆	图2
	OS12-AK50CN6*-Q8	50mm	红光	500µs	NPN	亮通/暗通	M8 Pigtail	图3
	OS12-AK50CP6*-Q8	50mm	红光	500µs	PNP	亮通/暗通	M8 Pigtail	图4
	OS12-AK100CN6	100mm	红光	500µs	NPN	亮通/暗通	2米电缆	图1
	OS12-AK100CP6	100mm	红光	500µs	PNP	亮通/暗通	2米电缆	图2
	OS12-AK100CN6*-Q8	100mm	红光	500µs	NPN	亮通/暗通	M8 Pigtail	图3
	OS12-AK100CP6*-Q8	100mm	红光	500µs	PNP	亮通/暗通	M8 Pigtail	图4
	OS12-AK150CN6	150mm	红光	500µs	NPN	亮通/暗通	2米电缆	图1
	OS12-AK150CP6	150mm	红光	500µs	PNP	亮通/暗通	2米电缆	图2
	OS12-AK150CN6*-Q8	150mm	红光	500µs	NPN	亮通/暗通	M8 Pigtail	图3
	OS12-AK150CP6*-Q8	150mm	红光	500µs	PNP	亮通/暗通	M8 Pigtail	图4

表示电缆长度, 单位为m, 例: OS12-AK50CN6-Q8, Pigtail 电缆长度为0.1m。

技术参数:

供电电压	10...30VDC
纹波电压	±10% of U _B
光源	红光 (625nm) 可选
输出形式	PNP 或 NPN
输出特征	亮通/暗通
空载电流	≤20mA
负载电流	≤100mA
灵敏度	电位计调节
开关方式选择	亮通: Setting 接 U+ 暗通: Setting 接 U-
橙色 LED	开关输出
外壳	聚碳酸酯
镜头	PMMA
连接形式	M8 Pigtail 或 2米电缆
工作环境温度	-25°C ... 55°C
储存环境温度	-40°C ... 70°C
防护等级	IP65

矩形-OS12

电路图:

电缆接线

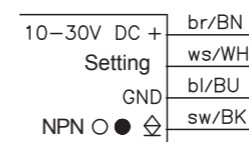


图1

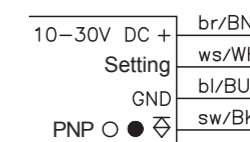


图2

M8 Pigtail 接线

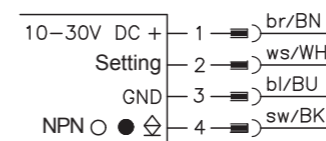


图3

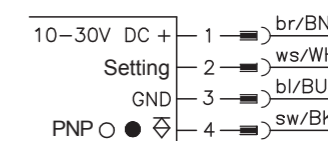
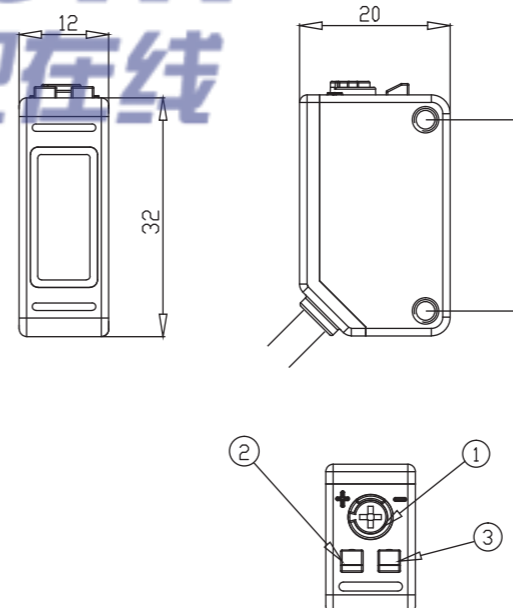


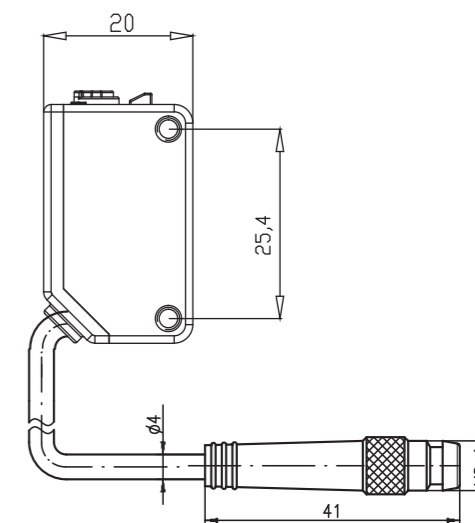
图4

机械图:

电缆接线



M8 Pigtail



1	检测距离调节
2	电源指示灯
3	开关动作指示灯